

كلية التقنية الالكترونية

امتحان النهائي لمادة رقمية II

التاريخ: 2018/7/23م

الزمن: ساعتان

اجب عن جميع الأسئلة:

السؤال الاول:

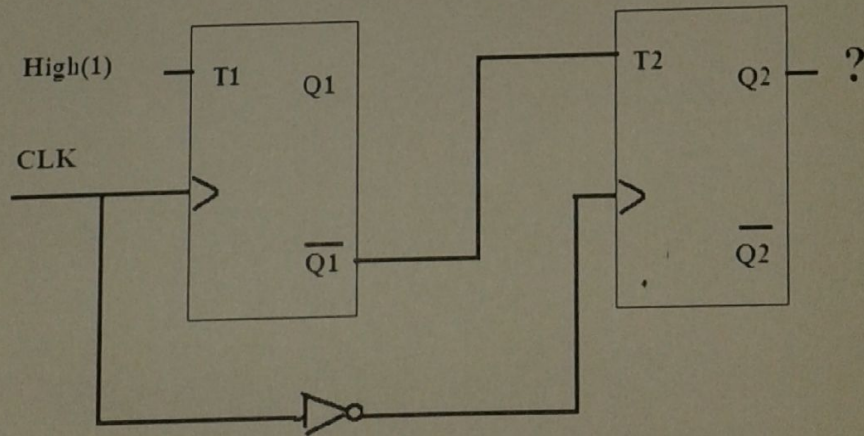
1- ما الفرق بين العداد المتزامن و العداد الغير المتزامن؟

(3 درجات)

2- وضح بالتصميم والرسم حصول القلاب J-K [F/F] القدح الموجب من القلاب S-R [F/F] القدح السالب؟

(6 درجات)

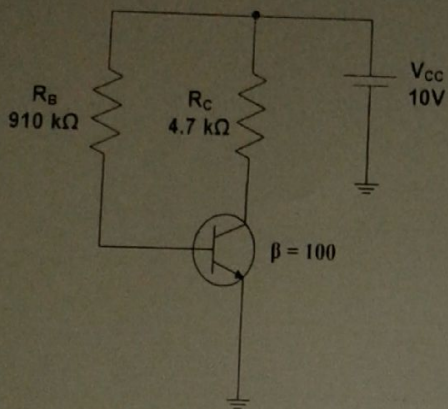
3- أوجد قيمة النبضة (Q2) من دائرة القلاب T [F/F] موضحاً بالمخطط الزمني بمعدل خمسة نبضات CLOCK الاتي:



(7 درجات)

Question Four (A)

{ 8 Mark }



Determine the value of the following

$I_B =$

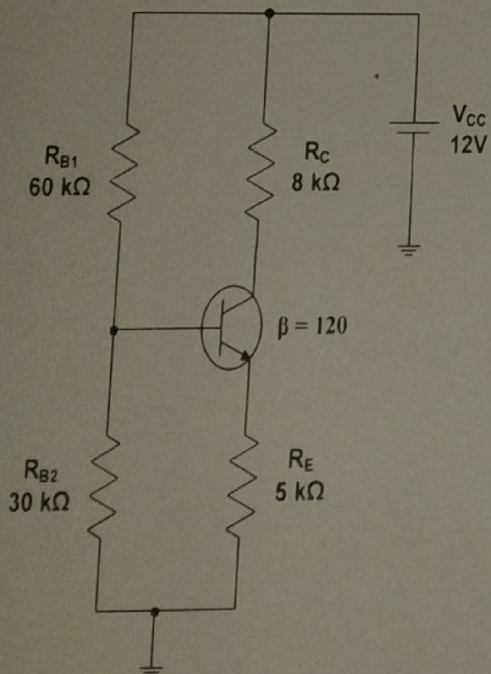
$I_C =$

$I_E =$

$V_{CE} =$

Question Four (B)

{ 10 Mark }



Determine the value of the following

$I_B =$

$I_C =$

$I_E =$

$V_{CE} =$

السؤال الثاني:

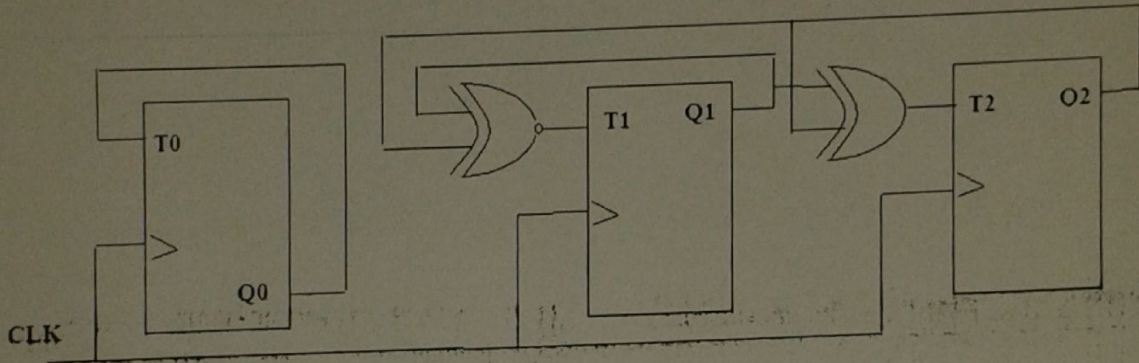
1- صمم العداد الغير المتزامن يعد (3,4,5,6) تنازلي بالقلاب [F/F] D موجب القدح ؟

(8 درجات)

2- صمم العداد المتزامن يعد (7,5,1,4,7,5,...) بالقلاب [F/F] J-K بالقدح السالب؟

(8 درجات)

3- حلل دائرة العداد المتزامن الاتي:



(8 درجات)

السؤال الثالث:

1- وضح بالرسم الرمز المنطقي و الدائرة المنطقية لمسجل (4 bits) على توازي ذو ناقل مشترك؟

(7 درجات)

2- وضح بالرسم الدائرة المنطقية وجدول الصديق لقراءة البيانات (1001) لمسجل (SISO)؟

(6 درجات)

3- باستخدام ملف مسجل 16X8 كون مسجل ملف 32X8 ؟

(7 درجات)



القسم عام اسئلة الامتحان النهائي لمادة : [رقمية...2.....

لطلبة الفصل:الثاني..... رمز المادة.....

التاريخ..2018/2/4.....

الفصل الدراسي : خريف/...الأستاذ/المنسق.....خالدهمار.....الزمن ساعتين.....

اسم الطالب : رقم القيد المجموعة :

أجب عن جميع الأسئلة :

س1 : أرسم المخطط الزمني للعداد التصاعدي الغير متزامن ذو(3) مخارج

باستخدام القلاب (T) سالب القدح (10) نبضات ساعة؟ (8) درجات

س2: وضح بالتصميم والرسم كيفية الحصول على القلاب (S-R) من القلاب

(D)؟ (12) درجة

س3: صمم عداد تصاعدي غير متزامن يعد من (7 الى A) باستخدام القلاب

(T) موجب القدح؟ (12) درجة

س4: باستخدام القلاب (T) صمم وأرسم دائرة عداد متزامن(تصاعدي /

تنازلي) ذو مخرجان بحيث إذا كان خط التحكم(S=1) فإن العداد يعد من اليسار

الى اليمين بالتسلسل التالي (0-1-3-2-0-1) وإذا كان خط التحكم(S=0) فإن

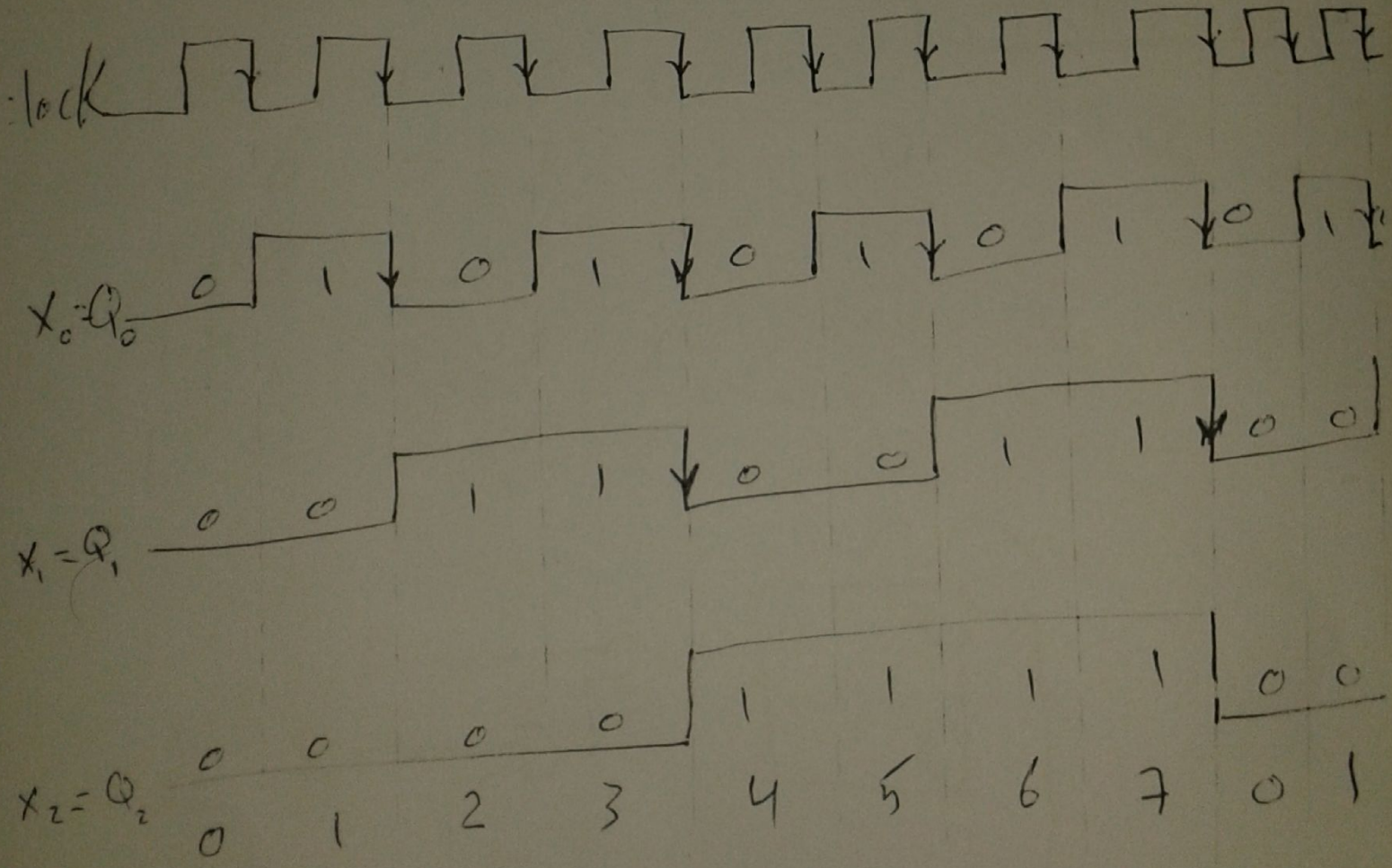
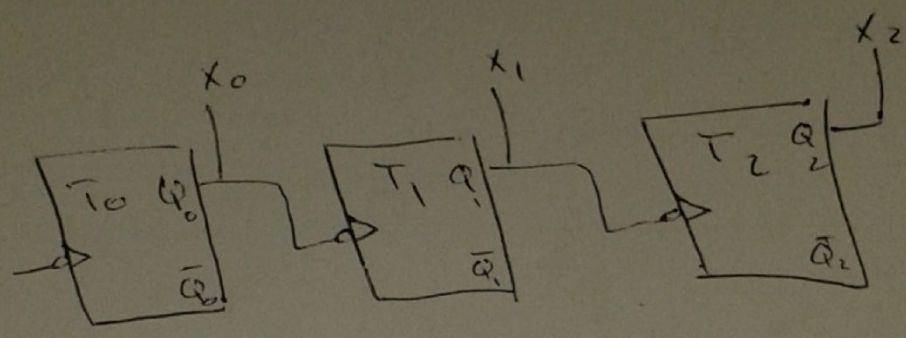
العداد يعد من اليسار الى اليمين بالتسلسل التالي (3-1-2-0-3-1)؟ (16) درجة

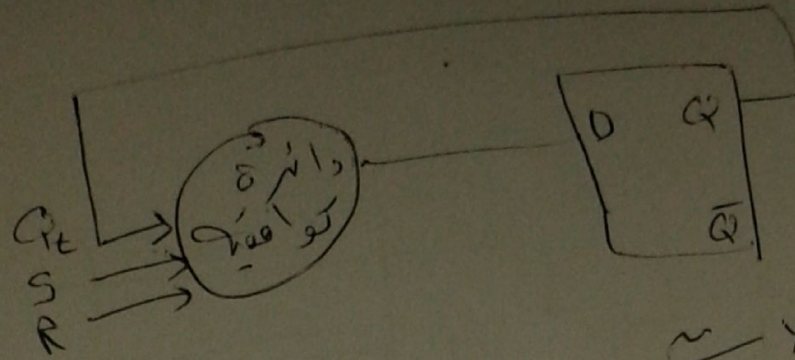
س5: صمم مصفوفة مسجلات(20×8) باستخدام مسجلات(4×4)؟ (12) درجة

تاریخ: 2017/2/28
 خاله سارا

ایجابی و منفی
 (III) نظری

(4)



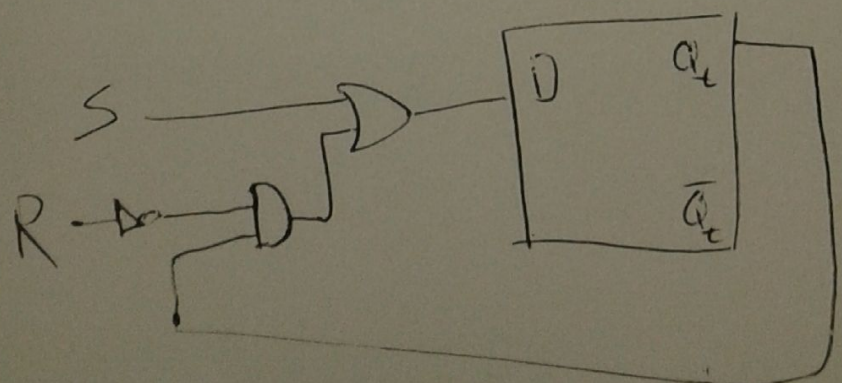


مثال (3) :-
 2. (1)

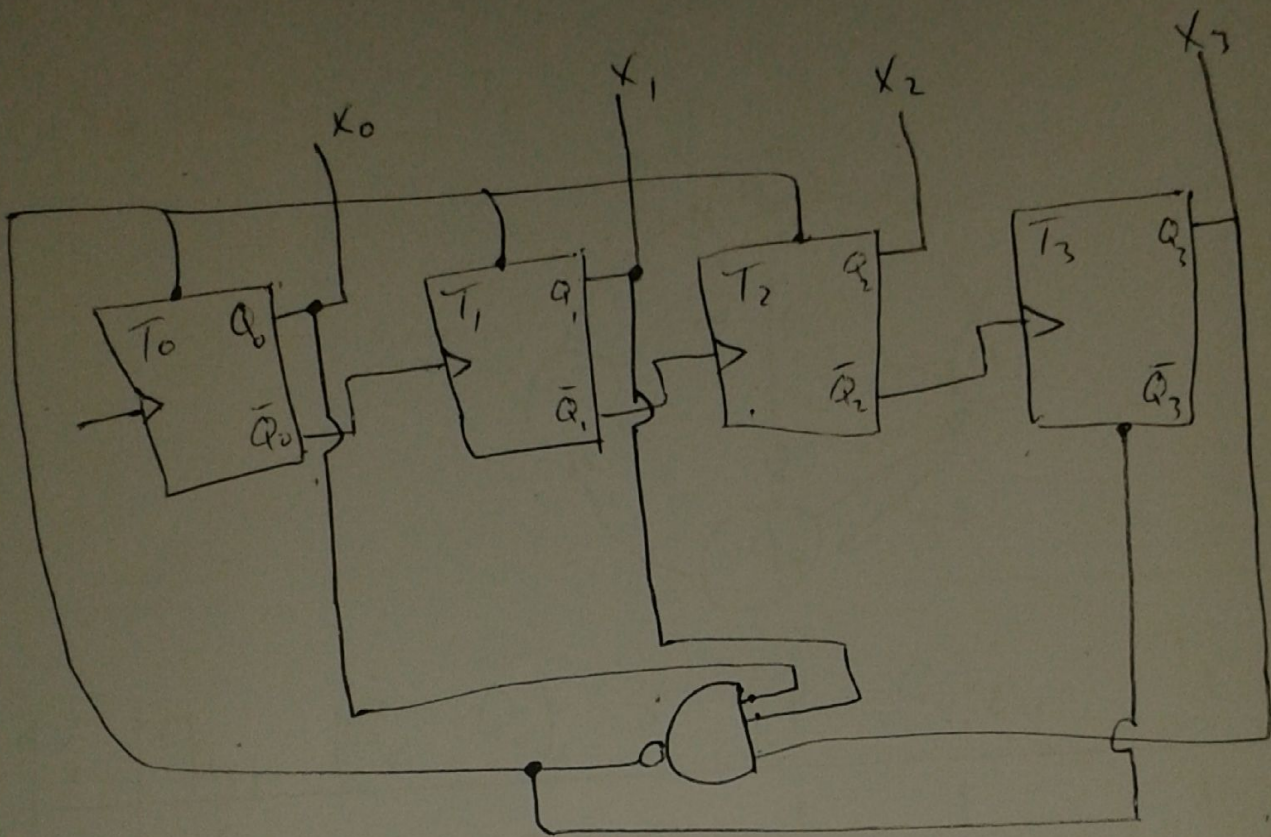
S	R	Q_t	Q_{t+1}	D
0	0	0	0	0
0	0	1	1	1
0	1	0	0	0
0	1	1	0	0
1	0	0	1	1
1	0	1	1	1
1	1	0	X	X
1	1	1	X	X

$R \backslash Q_t$	00	01	11	10
0	0	1	0	0
1	1	1	X	X

$$D = S + \bar{R} Q_t$$



3/4

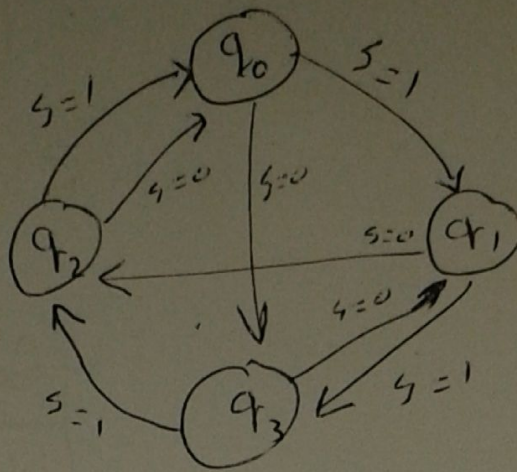


(A \leftarrow 7)

$S_1 = 0, 1, 3, 2, 0, 1$

$S_0 = 3, 1, 2, 0, 3, 1$

$\frac{y}{x}$



q_t	s	q_{t+1}	$(Q_1, Q_0)_t$	s	$(Q_1, Q_0)_{t+1}$	T_1	T_0
q_0	0	q_3	0 0	0	1 1	1	1
q_0	1	q_1	0 0	1	0 1	0	1
q_1	0	q_2	0 1	0	1 0	1	1
q_1	1	q_3	0 1	1	1 1	1	0
q_2	0	q_0	1 0	0	0 0	1	0
q_2	1	q_0	1 0	1	0 0	1	0
q_3	0	q_1	1 1	0	0 1	1	0
q_3	1	q_2	1 1	1	1 0	0	1

M.P. 8.2

		Q_0			
	S	00	01	11	10
Q_1	0	0	1	0	1
	1	0	0	1	0

$$T_0 = \bar{Q}_1 \bar{S} + \bar{Q}_1 \bar{Q}_0 + Q_1 Q_0 S$$

		Q_0			
	S	00	01	11	10
Q_1	0	1	0	1	1
	1	1	1	0	1

$$T_1 = Q_1 \bar{Q}_0 + \bar{Q}_1 Q_0 + \bar{S}$$

$$= (Q_1 \oplus Q_0) + \bar{S}$$

